

PROFIBUS Interface Option Unit FR-A8NDPV1

ENG, Version A, 19072013

Safety Information

For qualified staff only

This manual is only intended for use by properly trained and qualified electrical technicians who are fully acquainted with automation technology safety standards. All work with the hardware described, including system design, installation, setup, maintenance, service and testing, may only be performed by trained electrical technicians with approved qualifications who are fully acquainted with the applicable automation technology safety standards and regulations.

Proper use of equipment

The frequency inverters of the FR-A800 series are only intended for the specific applications explicitly described in this manual and the manuals listed below. Please take care to observe all the installation and operating parameters specified in the manuals. Only accessories and peripherals specifically approved by MITSUBISHI ELECTRIC may be used. Any other use or application of the products is deemed to be improper.

Relevant safety regulations

All safety and accident prevention regulations relevant to your specific application must be observed in the system design, installation, setup, maintenance, servicing and testing of these products. In this manual special warnings that are important for the proper and safe use of the products are clearly identified as follows:



DANGER:
Personnel health and injury warnings. Failure to observe the precautions described here can result in serious health and injury hazards.



CAUTION:
Equipment and property damage warnings. Failure to observe the precautions described here can result in serious damage to the equipment or other property.

Further Information

The following manuals contain further information about the devices:

- Instruction manual of the frequency inverter FR-A800
- Instruction manual of the plug-in option A8NDPV1
- Beginner's Guide of the frequency inverter FR-A800
- Installation Guide of the frequency inverter FR-A800

These manuals are available free of charge through the internet:

- www.mitsubishi-automation.com (EU)
- www.MEAU.com (Americas)

If you have any questions concerning the programming and operation of the equipment described in this manual, please contact your relevant sales office or department.

General Description

With the PROFIBUS interface adapter, the FR-A800 series frequency inverter can be connected to an PROFIBUS network by using a DSUB connector.

Important Information

Please observe all the following warnings and information to ensure that the option unit is installed correctly.



DANGER

- **Cut off all phases of the power source externally before starting the installation or wiring work, thus avoiding electric shock or damages to the product.**
- **After disconnecting the power wait for at least 10 minutes before installing option units to allow the power capacitors in the inverter time to discharge to a safe level.**
- **The inverter must be grounded with a proper earth connector conforming to all national and local safety regulations and standards (JIS, NEC Section 250, IEC 536 Class 1 and other standards).**
- **Do not remove any components unless explicitly instructed to do so in this manual. Failure to observe this warning can result in damage to the inverter.**



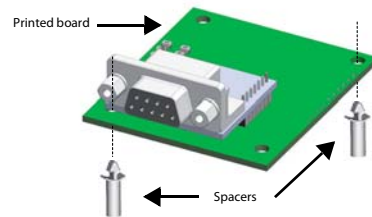
CAUTION

- **Only operate the inverter and the option units within the environmental parameters specified in the inverter manual. Take steps to ensure that neither the inverter nor the option units are exposed to dust, oil spray, corrosive and flammable gases, intense vibrations and physical shocks, high temperatures, condensation or damp.**
- **When drilling screw holes or wiring, cutting chips or wire chips should not enter ventilation slits. Such an accident may cause fire, failure or malfunction.**
- **Do not touch any of the inverter's live components, such as the connection terminals or plug connectors.**
- **The inverter housing gets very hot during operation. To avoid burns do not touch the inverter when it is turned on and wait for a short period after its power supply has been switched off before touching the housing.**

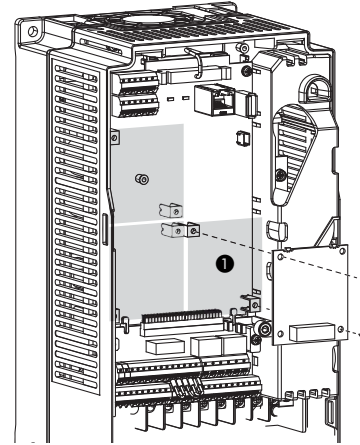
Installing Of The Plug-in Option

The following operation steps describe the physical installation of the option unit. You will find a detailed description how to mount the interface option unit in the A8NDPV1 instruction manual and the FR-A800 frequency inverter instruction manual.

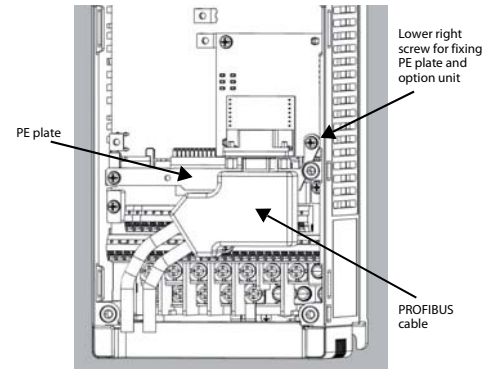
- ① Unfasten the lower screws on the front of the inverter and remove the front lower cover.
- ② Remove the front top cover in the same manner.
- ③ Secure board spacers to upper right and lower left corners of the option unit.



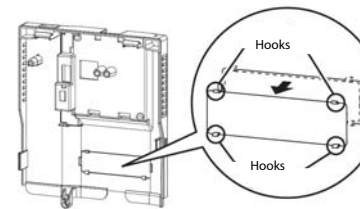
- ④ Position the option unit and fasten it with the screws in the lower right and upper left corners. Please note that the option unit can only be installed in position ①.



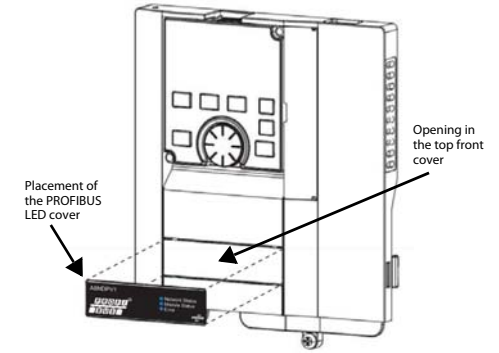
- ⑤ Install PE plate as shown in the picture below. Please note that the plate is fastened to the right with the same screw as the option unit lower right corner.
- ⑥ Connect the PROFIBUS cable to the network connector on the option unit.



- ⑦ Cut off the hooks on the rear of the inverter front cover with a nipper etc., and remove the lid.



- ⑧ Place the PROFIBUS LED cover in the empty position.



- ⑨ Reinstall the front covers, giving safe passage for the network cables. The option unit is now installed and ready for configuration.
- ⑩ Attach power cable and supply power to configure the inverter and the option unit.

NOTE

The PROFIBUS Interface Option Unit FR-A8NDPV1 complies to the PROFIBUS specification, IEC 61158 Type 3. Drive operation complies to PROFIdrive V4.1. For full performance only use PROFIBUS compliant cable.

Package Contents

Item	No. of pieces
PCB board	1
M3 x 6 mm screw	3
Board spacer	2
LED cover	1
PE plate	1

PROFIBUS-Schnittstelle Optionseinheit FR-A8NDPV1

GER, Version A, 19072013

Sicherheitshinweise

Nur für qualifizierte Elektrofachkräfte

Diese Installationsanleitung richtet sich ausschließlich an anerkannt ausgebildete Elektrofachkräfte, die mit den Sicherheitsstandards der Automatisierungstechnik vertraut sind. Projektierung, Installation, Inbetriebnahme, Wartung und Prüfung der Geräte dürfen nur von einer anerkannt ausgebildeten Elektrofachkraft, die mit den Sicherheitsstandards der Automatisierungstechnik vertraut ist, durchgeführt werden.

Bestimmungsgemäßer Gebrauch

Die Frequenzrichter der Serie FR-A800 sind nur für die Einsatzbereiche vorgesehen, die in der vorliegenden Installationsanleitung oder den unten aufgeführten Handbüchern beschrieben sind. Achten Sie auf die Einhaltung aller in den Handbüchern angegebenen Kenndaten. Es dürfen nur von MITSUBISHI ELECTRIC empfohlene Zusatz- bzw. Erweiterungsgeräte verwendet werden. Jede andere darüber hinausgehende Verwendung oder Benutzung gilt als nicht bestimmungsgemäß.

Sicherheitsrelevante Vorschriften

Bei der Projektierung, Installation, Inbetriebnahme, Wartung und Prüfung der Geräte müssen die für den spezifischen Einsatzfall gültigen Sicherheits- und Unfallverhütungsvorschriften beachtet werden.

In dieser Installationsanleitung befinden sich Hinweise, die für den sachgerechten und sicheren Umgang mit dem Gerät wichtig sind. Die einzelnen Hinweise haben folgende Bedeutung:



GEFAHR:
Warnung vor einer Gefährdung des Anwenders
Nichtbeachtung der angegebenen Vorsichtsmaßnahmen kann zu einer Gefahr für das Leben oder die Gesundheit des Anwenders führen.



ACHTUNG:
Warnung vor einer Gefährdung von Geräten
Nichtbeachtung der angegebenen Vorsichtsmaßnahmen kann zu schweren Schäden am Gerät oder anderen Sachwerten führen.

Weitere Informationen

Die folgenden Handbücher enthalten weitere Informationen zu den Geräten:

- Bedienungsanleitung zum Frequenzrichter FR-A800
- Bedienungsanleitung zu der Optionseinheit A8NDPV1
- Einsteigerhandbuch zum Frequenzrichter FR-A800
- Installationsbeschreibung zum Frequenzrichter FR-A800

Diese Handbücher stehen Ihnen im Internet kostenlos zur Verfügung:

- www.mitsubishi-automation.com (EU)
- www.MEAU.com (Nord-, Mittel- und Südamerika)

Sollten sich Fragen bezüglich Installation und Betrieb der in dieser Installationsanleitung beschriebenen Geräte ergeben, zögern Sie nicht, Ihr zuständiges Verkaufsbüro oder einen Ihrer Vertriebspartner zu kontaktieren.

Allgemeine Beschreibung

Nach Einbau des PROFIBUS-Schnittstellenadapters können die Frequenzrichter der Serie FR-A800 über den DSUB-Anschluss mit dem PROFIBUS-Netzwerk verbunden werden.

Installationshinweise

Bitte beachten Sie die folgenden Installationshinweise, um sicherzustellen, dass die Option korrekt eingesetzt wird.



GEFAHR

- **Schalten Sie vor der Installation die Versorgungsspannung des Frequenzrichters und andere externe Spannungen aus.**
- **Bevor Sie mit der Installation beginnen, halten Sie eine Wartezeit von mindestens 10 Minuten ein, damit sich die Kondensatoren nach dem Abschalten der Netzspannung auf einen ungefährlichen Spannungswert entladen können.**
- **Der Frequenzrichter muss geerdet werden. Die Erdung muss den nationalen und lokalen Sicherheitsbestimmungen und Richtlinien folgen (JIS, NEC Abschnitt 250, IEC 536 Klasse 1 und andere Standards).**
- **Deinstallieren Sie keine Teile, deren Deinstallation nicht in dieser Anleitung beschrieben ist. Andernfalls kann der Frequenzrichter beschädigt werden.**



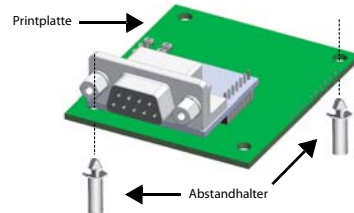
ACHTUNG

- **Betreiben Sie den Frequenzrichter und die Optionseinheit nur unter den Umgebungsbedingungen, die in der Bedienungsanleitung des Frequenzrichters aufgeführt sind. Der Frequenzrichter und die Optionseinheit dürfen keinem Staub, Ölnebel, keinen ätzenden oder entzündlichen Gasen, starken Vibrationen oder Schlägen, hohen Temperaturen und keiner Kondensation oder Feuchtigkeit ausgesetzt werden.**
- **Achten Sie bei der Montage darauf, dass keine Bohrspäne oder Drahtreste durch die Lüftungsschlitze in den Frequenzrichter gelangen und so einen Kurzschluss verursachen können.**
- **Berühren Sie keine spannungsführenden Teile des Frequenzrichters, wie z. B. die Anschlussklemmen oder Steckverbindungen.**
- **Berühren Sie den Frequenzrichter weder wenn er eingeschaltet ist noch kurz nach dem Ausschalten der Spannungsversorgung. Die Oberfläche kann sehr heiß sein und es besteht Verbrennungsgefahr.**

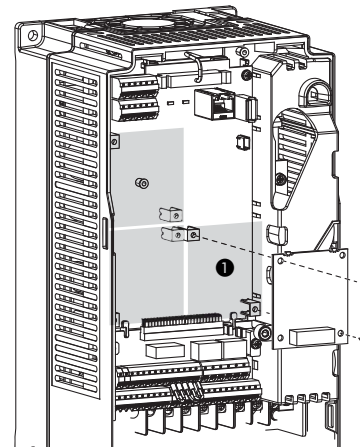
Einbau der Optionseinheit

Die folgenden Schritte beschreiben die Vorgehensweise zum physikalischen Einbau der Optionseinheit. Eine detaillierte Montageanleitung finden Sie in der Bedienungsanleitung der Optionseinheit A8NDPV1 und des Frequenzrichters FR-A800.

- ① Lösen Sie die Schrauben an der Frontseite des Frequenzrichters und entfernen Sie die untere Frontabdeckung.
- ② Entfernen Sie die obere Frontabdeckung in der gleichen Weise.
- ③ Befestigen Sie die Abstandhalter für die Printplatte in den Bohrungen an der oberen rechten und unteren linken Ecke der Optionseinheit.

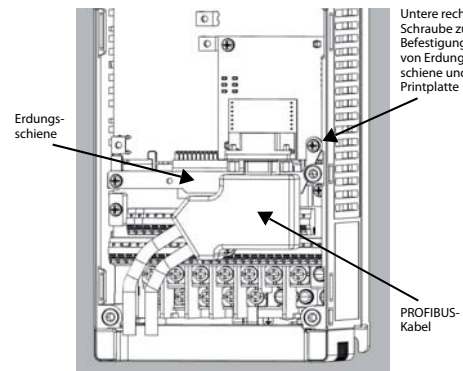


- ④ Setzen Sie die Optionseinheit ein und befestigen Sie diese an der unteren rechten und oberen linken Ecke mit den Schrauben. Beachten Sie, dass diese Optionseinheit nur auf der Position 1 montiert werden kann.

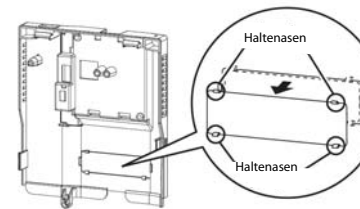


- ⑤ Befestigen Sie die Erdungsschiene (PE), wie in der unteren Abbildung dargestellt. Beachten Sie, dass die rechte Seite der Schiene zusammen mit der unteren rechten Ecke der Optionseinheit befestigt wird.

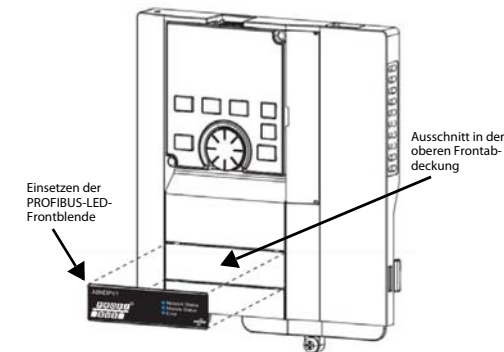
- ⑥ Stecken Sie das PROFIBUS-Kabel in die Anschlussbuchse der Optionseinheit ein.



- ⑦ Durchtrennen Sie die Haltenasen auf der Innenseite der Frequenzrichterfrontabdeckung mit einer Zange o. Ä. und entfernen Sie die Abdeckung des Frontausschnitts.



- ⑧ Setzen Sie die PROFIBUS-LED-Frontblende in den offenen Ausschnitt ein.



- ⑨ Bringen Sie die Frontabdeckungen wieder an und achten Sie auf eine ordnungsgemäße Kabelführung. Die Optionseinheit ist nun montiert und kann konfiguriert werden.

- ⑩ Stellen Sie alle Verbindungen zur Spannungsversorgung wieder her, um Frequenzrichter und Optionseinheit zu konfigurieren.

HINWEIS

Die PROFIBUS-Schnittstellenoptionseinheit FR-A8NDPV1 erfüllt die Anforderungen der PROFIBUS-Spezifikation, IEC 61158 Typ 3 und unterstützt die Antriebsprofilfunktionen gemäß PROFIdrive 4.1. Zum Erreichen der vollen Leistungsfähigkeit sollten nur PROFIBUS-Kabel verwendet werden.

Verpackungsinhalt

Teil	Stückzahl
Printplatte	1
Schraube M3 x 6 mm	3
Abstandhalter für Printplatte	2
LED-Frontblende	1
Erdungsschiene	1

Interface PROFIBUS Unité optionnelle FR-A8NDPV1

FRA, Version A, 19072013

Informations de sécurité

Groupe cible

Ce manuel est destiné uniquement à des électriciens qualifiés et ayant reçu une formation reconnue par l'état et qui se sont familiarisés avec les standards de sécurité de la technique d'automatisation. Tout travail avec le matériel décrit, y compris la planification, l'installation, la configuration, la maintenance, l'entretien et les tests doivent être réalisés uniquement par des électriciens formés et qui se sont familiarisés avec les standards et prescriptions de sécurité de la technique d'automatisation applicable.

Utilisation correcte

Les variateurs de fréquence de la série FR-A800 ont été conçus pour une utilisation dans les secteurs mentionnés dans le présent manuel d'installation ou dans les manuels indiqués cidessous. Toutes les données caractéristiques indiquées dans les manuels doivent être respectées. Seuls les appareils auxiliaires et d'extension recommandés par MITSUBISHI ELECTRIC doivent être utilisés. Tout autre usage sera considéré comme non conforme.

Prescriptions de sécurité importantes

Toutes les prescriptions de sécurité et de prévention d'accident importantes pour votre application spécifique doivent être respectées lors de la planification, l'installation, la configuration, la maintenance, l'entretien et les tests de ces produits.

Dans ce manuel, les avertissements spéciaux importants pour l'utilisation correcte et sûre des produits sont indentifiés clairement comme suit :

Description générale

L'adaptateur d'interface PROFIBUS permet aux variateurs de fréquence de la série FR-A800 de se connecter au réseau PROFIBUS via le port DUSB.

Informations d'installation

Veuillez respecter les informations d'installation suivantes afin de garantir une implantation correcte du module optionnel.

⚠ DANGER

- **Coupez toutes les phases de l'alimentation externe avant l'installation ou le câblage pour éviter tout risque d'électrocution et toute détérioration du produit.**
- **Avant de commencer l'installation, respectez un temps d'attente d'au moins 10 minutes afin que les condensateurs puissent se décharger à une tension non dangereuse après la mise hors circuit de la tension du secteur.**
- **Le variateur de fréquence doit être mis à la terre. La mise à la terre doit répondre aux prescriptions nationales et locales de sécurité ainsi qu'aux directives (JIS, NEC paragraphe 250, CEI 536 classe 1 et autres normes).**
- **Ne désinstallez aucune pièce dont la désinstallation n'est pas décrite dans ce manuel. Sinon, le variateur de fréquence peut être endommagé.**

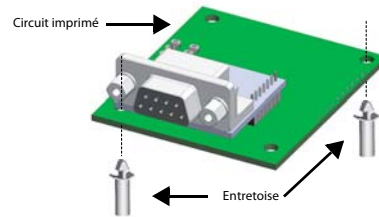
⚠ ATTENTION

- **Utilisez le variateur de fréquence et le module optionnel uniquement sous les conditions environnementales mentionnées dans le manuel d'utilisation du variateur de fréquence. Ne pas exposer le variateur de fréquence et le module optionnel à la poussière, au brouillard d'huile, aux gaz corrosifs ou inflammables, aux fortes vibrations ou chocs, aux températures élevées, à la condensation ou à l'humidité.**
- **Faites attention lors du montage à ce qu'aucun copeau de forage ou reste de câble ne pénètre dans les fentes d'aération, cela pourrait sinon provoquer un court-circuit.**
- **Ne touchez pas les pièces sous tension du variateur de fréquence comme par ex. les bornes ou les fiches de raccordement.**
- **Ne touchez pas le variateur de fréquence, que ce soit lorsqu'il est en marche ou peu de temps après la mise hors circuit de l'alimentation en courant. La surface peut être brûlante et présente un risque de brûlure.**

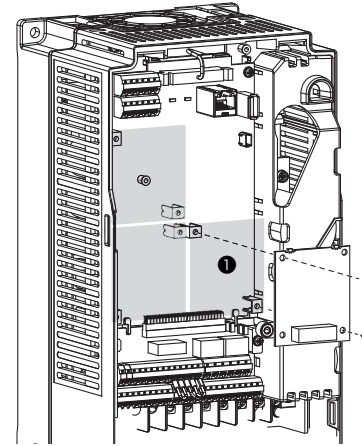
Montage du module optionnel

Les étapes suivantes décrivent le montage de l'unité optionnelle. Vous trouvez une notice détaillée pour le montage dans le manuel d'utilisation de l'unité optionnelle A8NDPV1 ainsi que dans celui du variateur de fréquence FR-A800.

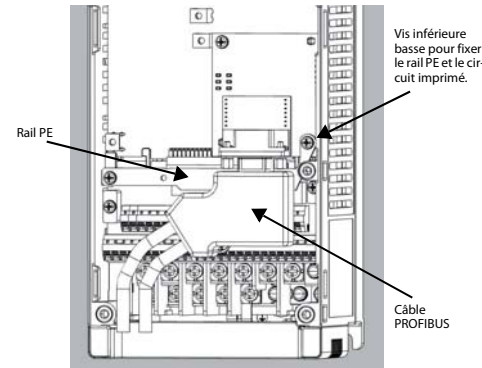
- ① Desserrez les vis sur la face avant du variateur de fréquence puis retirez le couvercle inférieur.
- ② Retirez le couvercle supérieur de la même manière.
- ③ Fixez l'entretoise pour la carte dans les perçages en haut à droite et en bas à gauche de l'unité optionnelle.



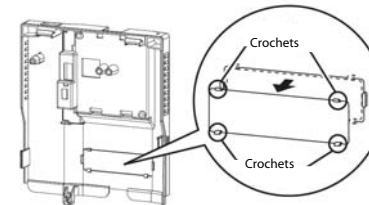
- ④ Placez l'unité optionnelle puis fixez celle-ci en bas à droite et en haut à gauche avec les vis. Notez que l'unité optionnelle ne se monte qu'à la position ①.



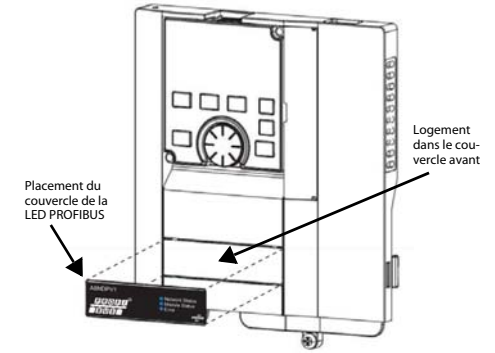
- ⑤ Fixez le rail de mise à la terre (PE) comme illustré dans le schéma cidessous. Assurez-vous que le côté droit du rail est bien fixé avec le coin inférieur bas de l'unité optionnelle.
- ⑥ Raccordez le câble PROFIBUS dans la prise de l'unité optionnelle.



- ⑦ Détachez les crochets à l'arrière de la face intérieure du variateur à l'aide d'une pince, puis retirez le couvercle.



- ⑧ Placez la LED PROFIBUS dans le logement vide.



- ⑨ Remettez les couvercles avant en vous assurant du bon passage des câbles. L'unité optionnelle est montée et vous pouvez la configurer.
- ⑩ Raccordez tous les câbles pour l'alimentation électrique afin de configurer le variateur de fréquence et l'unité optionnelle.

REMARQUE

L'unité optionnelle pour l'interface PROFIBUS se conforme aux exigences de la spécification PROFIBUS, CEI 61158, type 3 et elle est compatible avec la fonction motrice selon la réglementation PRO-Fl Drive V4.1. Pour une performance maximale, utilisez uniquement des câbles compatibles avec le réseau PROFIBUS.

Contenu de l'emballage

Pièce	Quantité
Circuit imprimé	1
Vis M3 x 6 mm	3
Entretoise pour le circuit imprimé	2
Couvercle de la LED	1
Rail PE	1

Autres informations

Les manuels suivants comportent d'autres informations sur les modules :

- Manuel d'utilisation du variateur de fréquence FR-A800
- Manuel d'utilisation de l'unité optionnelle A8NDPV1
- Guide de prise en main du variateur de fréquence FR-A800
- Notice d'installation du variateur de fréquence FR-A800

Ces manuels sont disponibles gratuitement sur :

- www.mitsubishi-automation.com (EU)
- www.MEAU.com (Amériques)

Si vous avez des questions concernant la programmation et le fonctionnement du matériel décrit dans ce manuel, contactez votre bureau de vente responsable ou votre distributeur.

Interfaccia PROFIBUS Unità opzionale FR-A8NDPV1

IT, Versione A, 19072013

Avvertenze di sicurezza

Solo per personale elettrico qualificato

Il presente manuale d'installazione è destinato esclusivamente a personale elettrico qualificato, che abbia familiarità con le norme di sicurezza delle tecniche di automazione. La progettazione, l'installazione, la messa in funzione, la manutenzione e il controllo degli apparecchi possono essere effettuati solo da personale elettrico qualificato, che abbia familiarità con le norme di sicurezza delle tecniche di automazione.

Impiego conforme alla destinazione d'uso

Gli inverter della serie FR-A800 sono previsti solo per i settori d'impiego illustrati nelle presenti istruzioni d'installazione o nei manuali sotto riportati. Osservare tutte le specifiche e le caratteristiche indicate nei suddetti manuali. Utilizzare esclusivamente le parti di ricambio e gli accessori raccomandati da MITSUBISHI ELECTRIC. Qualunque forma di utilizzo non descritta nelle istruzioni sarà considerata impropria.

Norme rilevanti per la sicurezza

Nella progettazione, installazione, messa in funzione, manutenzione e collaudo delle apparecchiature si devono osservare le norme di sicurezza e prevenzione valide per il caso d'utilizzo specifico. Una corretta e sicura gestione dell'apparecchio. Le singole indicazioni hanno il seguente significato:

Descrizione generale

In seguito al montaggio dell'adattatore per interfaccia PROFIBUS è possibile collegare gli inverter della serie FR-A800 alla rete PROFIBUS tramite la connessione DSUB.

Istruzioni di installazione

Per un uso corretto dell'opzione, osservare le seguenti istruzioni di installazione.

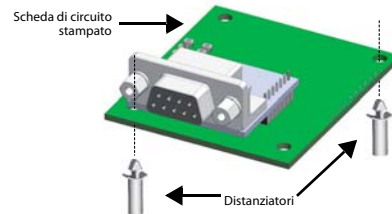
⚠	PERICOLO
<ul style="list-style-type: none"> ● Prima di procedere all'installazione e al collegamento, disinserire la tensione di alimentazione al Convertitori di frequenza e le altre tensioni esterne. ● Prima di iniziare l'installazione, attendere almeno 10 minuti dopo lo spegnimento dei convertitori di frequenza per consentire ai condensatori di scaricarsi fino a valori di tensione non pericolosi. ● Il convertitore di frequenza deve essere collegato a terra. La messa a terra deve rispondere alle norme di sicurezza e alle disposizioni (JIS, NEC sezione 250, IEC 536 classe 1 e altri standard) in vigore a livello nazionale e locale. ● Non smontare nessun pezzo la cui disinstallazione non sia descritta nel presente manuale di istruzioni. Diversamente, il convertitore di frequenza potrebbe subire un danneggiamento. 	

⚠	ATTENZIONE
<ul style="list-style-type: none"> ● Per l'uso del convertitore di frequenza e dell'opzione, attenersi rigorosamente alle condizioni d'impiego descritte nel manuale d'uso. Il convertitore di frequenza e l'opzione non devono essere esposti a polvere, vapori d'olio, gas infiammabili corrosivi, urti o vibrazioni forti, alte temperature, condensa o umidità. ● Fare attenzione durante il montaggio a non fare giungere trucioli di metallo o resti di fili metallici attraverso le fessure di ventilazione all'interno del dispositivo, circostanza che potrebbe essere a sua volta causa di successivi corto circuiti. ● Non toccare i componenti elettricamente conduttori del convertitore di frequenza, ad esempio morsetti e connettori. ● Evitare il contatto con il convertitore di frequenza sia quando questo è in funzione, sia subito dopo lo spegnimento. La superficie può essere molto calda e causare pericolo di ustioni. 	

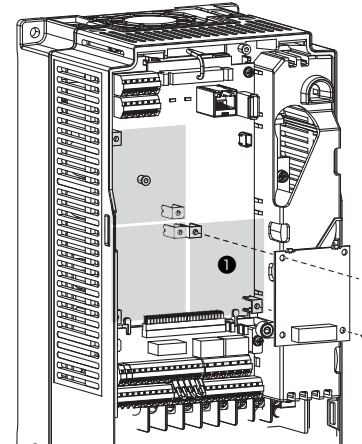
Installazione dell'opzione

I seguenti passaggi descrivono il montaggio fisico dell'unità opzionale. Una descrizione dettagliata delle operazioni di montaggio è riportata nelle istruzioni d'uso dell'unità opzionale A8NDPV1 e dell'inverter FR-A800.

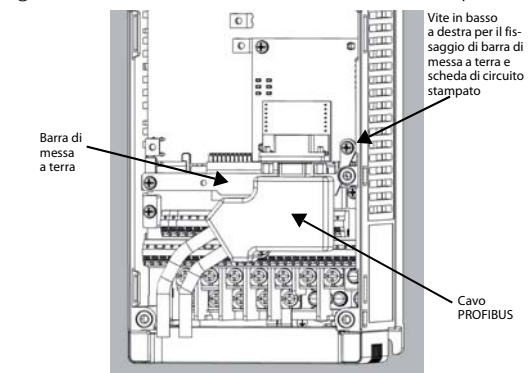
- ① Allentare le viti sul lato frontale dell'inverter e rimuovere il coperchio frontale inferiore.
- ② Rimuovere il coperchio frontale superiore seguendo la stessa procedura.
- ③ Fissare i distanziatori per la scheda di circuito stampato nei fori rispettivamente nell'angolo in alto a destra e in basso a sinistra dell'unità opzionale.



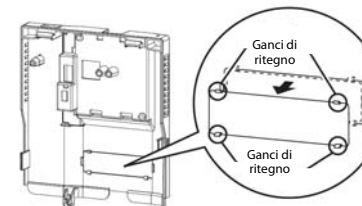
- ④ Posizionare l'unità opzionale e avvitarela rispettivamente nell'angolo in basso a destra e in alto a sinistra. Tenere presente che questa unità opzionale può essere montata solo in posizione ①.



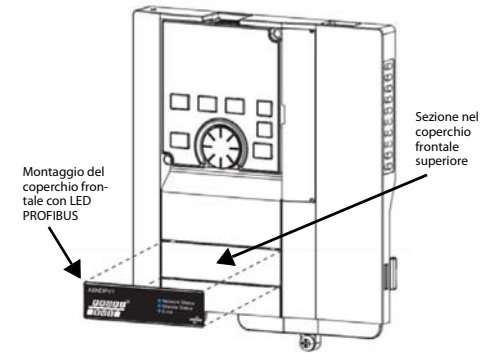
- ⑤ Fissare la barra di messa a terra (PE) secondo quanto rappresentato nella figura in basso. Tenere presente che il lato destro della barra va fissato all'angolo in basso a destra dell'unità opzionale.
- ⑥ Introdurre il/i cavo(i) PROFIBUS nei/nei connettore(i) dell'unità opzionale.



- ⑦ Separare i ganci di ritengo all'interno del coperchio frontale dell'inverter con una pinza o attrezzo simile, quindi rimuovere il coperchio frontale.



- ⑧ Posizionare il coperchio frontale con LED PROFIBUS nello spazio libero.



- ⑨ Rimontare il coperchio frontale e fare attenzione alla corretta posa dei cavi. Fatto questo, l'unità opzionale è montata e può essere configurata.
- ⑩ Ripristinare tutti i collegamenti della tensione di alimentazione per configurare inverter e unità opzionale.

NOTA
L'unità opzionale di interfaccia PROFIBUS FR-A8NDPV1 è conforme alla specificazione PROFIBUS, IEC 61158 tipo 3 e supporta le funzioni di azionamento ai sensi di PROFIdrive 4.1. L'uso di cavi PROFIBUS assicura le massime prestazioni.

Oggetto di fornitura

Componente	Quantità
Scheda di circuito stampato	1
Vite M3 x 6 mm	3
Distanziatore per scheda di circuito	2
Coperchio frontale con LED	1
Barra di messa a terra	1

Ulteriori informazioni

I seguenti manuali contengono ulteriori informazioni sugli apparecchi:

- Istruzioni d'uso per inverter FR-A800
- Istruzioni d'uso per unità opzionale A8NDPV1
- Manuale per principianti per inverter FR-A800
- Istruzioni d'installazione per inverter FR-A800

Questi manuali sono gratuitamente disponibili in Internet

- www.mitsubishi-automation.com (EU)
- www.MEAU.com (Nord, Centro e Sud America)

In caso di domande relative all'installazione e al funzionamento degli apparecchi descritti nel presente manuale d'installazione, non esitate a contattare l'ufficio vendite competente o uno dei partner commerciali.

Interface PROFIBUS Unidad opcional FR-A8NDPV1

ES, versión A, 19072013

Indicaciones de seguridad

Sólo para electricistas profesionales debidamente cualificados

Estas instrucciones de instalación están dirigidas exclusivamente a electricistas profesionales reconocidos que estén familiarizados con los estándares de seguridad de la técnica de automatización. La proyección, la instalación, la puesta en servicio, el mantenimiento y el control de los dispositivos tienen que ser llevados a cabo exclusivamente por electricistas profesionales reconocidos que estén familiarizados con los estándares de seguridad de la técnica de automatización.

Empleo reglamentario

Los variadores de frecuencia de la serie FR-A800 han sido diseñados exclusivamente para los campos de aplicación que se describen en las presentes instrucciones de instalación o en los manuales aducidos más abajo. Hay que respetar la totalidad de los datos característicos indicados en los manuales. Sólo se permite el empleo de las tarjetas adicionales o de ampliación recomendadas por MITSUBISHI ELECTRIC. Todo empleo o aplicación distinto o más amplio del indicado se considerará como no reglamentario.

Normas relevantes para la seguridad

Al realizar trabajos de proyección, instalación, puesta en servicio, mantenimiento y control de los dispositivos, hay que observar las normas de seguridad y de prevención de accidentes vigentes para la aplicación específica. En estas instrucciones de instalación hay una serie de indicaciones importantes para el manejo seguro y adecuado del dispositivo. A continuación se recoge el significado de cada una de las indicaciones:

Descripción general

Después de montar el adaptador de interface PROFIBUS, es posible conectar los variadores de frecuencia de la serie FR-A800 con la red de comunicación PROFIBUS empleando un conector DSUB.

Indicaciones para la instalación

Tenga en cuenta las siguientes indicaciones de instalación con objeto de garantizar el empleo correcto de la tarjeta opcional.

⚠ PELIGRO

- **Antes de empezar con la instalación hay que desconectar la tensión de alimentación del variador de frecuencia y otras posibles tensiones externas.**
- **Antes de comenzar con la instalación hay que esperar como mínimo 10 minutos después de desconectar la tensión de red con objeto de que los condensadores tengan tiempo de descargarse a un valor de tensión no peligroso.**
- **El variador de frecuencia tiene que estar puesto a tierra. La puesta a tierra tiene que satisfacer las prescripciones de seguridad y directivas locales (JIS, NEC sección 250, IEC 536 clase 1 y otros estándares).**
- **No desinstale ningún componente cuya desinstalación no esté descrita en estas instrucciones. En caso contrario puede resultar dañado el variador de frecuencia.**

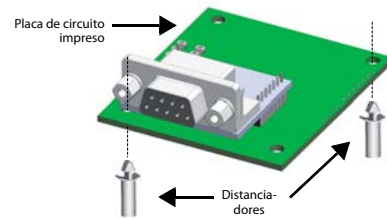
⚠ ATENCIÓN

- **Ponga en funcionamiento el variador de frecuencia y la tarjeta opcional sólo bajo las condiciones ambientales indicadas en las instrucciones de empleo del variador de frecuencia. El variador de frecuencia y la tarjeta opcional no deben exponerse al polvo, a niebla de aceite, a gases corrosivos o inflamables, a vibraciones fuertes o a golpes, a altas temperaturas, a condensación o a humedad.**
- **Después de la instalación, retire la cubierta de protección de las ranuras de ventilación de los módulos. Si no se tiene en cuenta este punto pueden producirse incendios, fallos del aparato y errores.**
- **No toque ninguna parte del variador de frecuencia que esté sometida a tensión, como p.ej. los bornes de conexión o las conexiones de enchufe.**
- **No toque el variador de frecuencia ni cuando esté conectado ni poco después de desconectar la fuente de alimentación. La superficie puede estar muy caliente y existe peligro de quemaduras.**

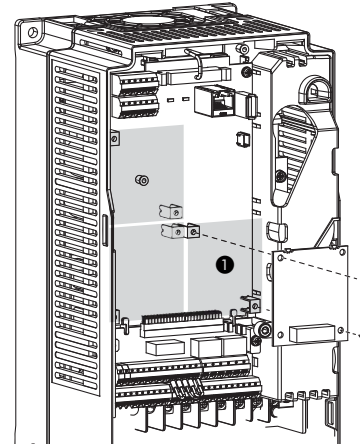
Montaje de la tarjeta opcional

Los pasos siguientes describen el procedimiento para el montaje físico de la unidad opcional. En el manual de instrucciones de la unidad opcional A8NDPV1 y del variador de frecuencia FR-A800 podrá encontrar instrucciones de montaje detalladas.

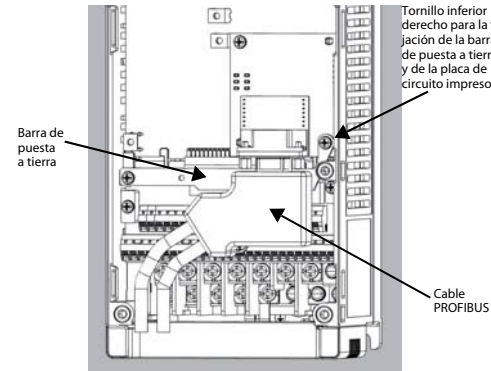
- ① Suelte todos los tornillos de la parte frontal del variador de frecuencia y retire la cubierta frontal.
- ② Retire la cubierta frontal superior del mismo modo.
- ③ Fije los distanciadores para la placa de circuito impreso a las perforaciones de la esquina superior derecha e inferior izquierda de la unidad opcional.



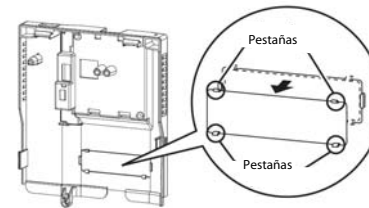
- ④ Coloque la unidad opcional y fíjela con los tornillos a las esquinas inferior derecha y superior izquierda. Observe que esta unidad opcional sólo puede montarse en la posición ①.



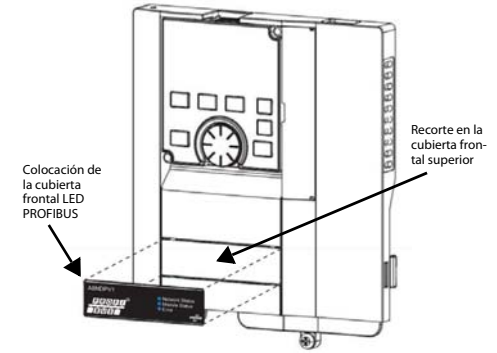
- ⑤ Fije la barra de puesta a tierra (PE) tal como se representa en la figura inferior. Tenga en cuenta que el lado derecho de la barra se fija junto con la esquina inferior derecha de la unidad opcional.
- ⑥ Conecte el/los cable(s) PROFIBUS a la(s) hembra(s) de conexión de la unidad opcional.



- ⑦ Corte las pestañas de la parte interior de la cubierta frontal del variador de frecuencia con unos alicates o con una herramienta similar, y retire la cubierta del recorte frontal.



- ⑧ Coloque la cubierta frontal LED PROFIBUS en el recorte abierto.



- ⑨ Coloque de nuevo las cubiertas frontales y preste atención para que los cables estén bien puestos. La unidad opcional está ahora montada y puede configurarse.
- ⑩ Reestablezca todas las conexiones para la alimentación de tensión para configurar el variador de frecuencia y la unidad opcional.

INDICACIÓN

La unidad opcional de interface PROFIBUS FR-A8NDPV1 satisface los requerimientos de las especificaciones PROFIBUS, IEC 61158 tipo 3 y soporta las funciones de perfil de accionamiento conforme a PROFIdrive 4.1. Para obtener el rendimiento completo deben emplearse únicamente cables PROFIBUS.

Contenido

Parte	N.º de unidades
Placa de circuito impreso	1
Tornillo M3 x 6 mm	3
Distanciador para placa de circuito impreso	2
Cubierta frontal LED	1
Barra de puesta a tierra	1

⚠ PELIGRO:

Advierte de un peligro para el usuario
La no observación de las medidas de seguridad indicadas puede tener como consecuencia un peligro para la vida o la salud del usuario.

⚠ ATENCIÓN:

Advierte de un peligro para el dispositivo u otros aparatos
La no observancia de las medidas de seguridad indicadas puede tener como consecuencia graves daños en el dispositivo o en otros bienes materiales.

Otras informaciones

Los manuales siguientes contienen más información acerca de los dispositivos:

- Manual de instrucciones del variador de frecuencia FR-A800
- Manual de instrucciones de la unidad opcional A8NDPV1
- Manual introductorio del variador de frecuencia FR-A800
- Descripción de la instalación del variador de frecuencia FR-A800

Estos manuales están a su disposición de forma gratuita en Internet:

- www.mitsubishi-automation.com (UE)
- www.MEAU.com (América del Norte, Central y del Sur)

Si se le presentaran dudas acerca de la instalación y la operación de los aparatos descritos en estas instrucciones, no dude en ponerse en contacto con su oficina de ventas o con su vendedor autorizado.

Опциональный интерфейс PROFIBUS FR-A8NDPV1

RUS, Версия А, 19072013

Указания по безопасности

Только для квалифицированных специалистов

Данное руководство по установке предназначено только для квалифицированных специалистов, получивших соответствующее образование и знающих стандарты безопасности в технике автоматизации. Проектировать, устанавливать, вводить в эксплуатацию, обслуживать и проверять приборы разрешается только специалисту с соответствующей квалификацией, знающему стандарты безопасности в технике автоматизации.

Использование по назначению

Преобразователи частоты серии FR-A800 предназначены только для тех областей применения, которые названы в этом или нижеуказанных руководствах. Обращайте внимание на соблюдение всех характеристик, содержащихся в руководствах. Разрешается использовать только дополнительные и расширительные устройства, рекомендованные фирмой MITSUBISHI ELECTRIC. Любое иное применение или использование, выходящее за рамки названного, считается использованием не по назначению.

Предписания, относящиеся к безопасности

При проектировании, установке, вводе в эксплуатацию, техническом обслуживании и проверке аппаратуры должны соблюдаться предписания по технике безопасности и охране труда, относящиеся к специфическому случаю применения.

В этом руководстве содержатся указания, важные для правильного и безопасного обращения с прибором. Отдельные указания имеют следующее значение:



ОПАСНОСТЬ:

Предупреждение об опасности для пользователя. Несоблюдение указанных мер предосторожности может создать угрозу для жизни или здоровья пользователя.



ВНИМАНИЕ:

Предупреждение об опасности для аппаратуры. Несоблюдение указанных мер предосторожности может привести к серьезным повреждениям аппаратуры или иного имущества.

Дополнительная информация

Дополнительная информация о приборах имеется в следующих руководствах:

- Руководство по эксплуатации преобразователя частоты FR-A800
- Руководство по эксплуатации опционального устройства A8NDPV1
- Пособие для начинающего пользователя преобразователя частоты FR-A800
- Руководство по монтажу преобразователя частоты FR-A800

Эти руководства вы можете бесплатно скачать на нашем интернет-сайте:

- www.mitsubishi-automation.com (EC)
- www.MEAU.com (Северная, Центральная и Южная Америка)

Если у вас имеются вопросы по монтажу и эксплуатации приборов, описываемых в этом "Руководстве по установке", обратитесь в ваше региональное торговое представительство или к региональному торговому партнеру Mitsubishi Electric.

Общее описание

Установив интерфейсный адаптер PROFIBUS, преобразователи частоты серии FR-A800 можно подключить к сети PROFIBUS через разъем типа DSUB.

Указания по монтажу

Для правильного применения опционального устройства соблюдайте нижеизложенные указания.



ОПАСНОСТЬ

- **Прежде чем приступать к монтажу, выключите напряжение питания преобразователя и иные внешние напряжения.**
- **Прежде чем приступать к монтажу, отключите сетевое питание и выждите по меньшей мере 10 минут, чтобы конденсаторы успели разрядиться до безопасной величины напряжения.**
- **Преобразователь частоты необходимо заземлить. Заземление должно отвечать общенациональным и местным правилам безопасности и предписаниям (JIS, NEC раздел 250, IEC 536 класс 1 и прочие стандарты).**
- **Не демонтируйте никакие детали, демонтаж которых не описан в этом руководстве, иначе преобразователь может повредиться.**



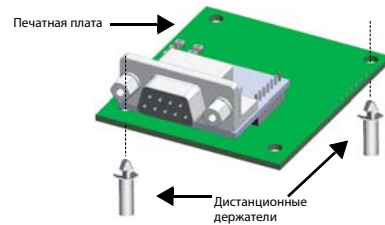
ВНИМАНИЕ

- **Эксплуатируйте преобразователь и опциональное устройство только в окружающих условиях, указанных в руководстве по эксплуатации преобразователя. Преобразователь и опциональное устройство не должны быть подвергнуты воздействию пыли, масляного тумана, едких или воспламеняемых газов, сильной вибрации или ударов, высокой температуры, конденсации или влажности.**
- **Во время монтажа следите за тем, чтобы через вентиляционные прорезы внутрь преобразователя не упали стружки от сверления и кусочки проводов, так как они могут вызвать короткое замыкание.**
- **Не затрагивайте до токоведущих деталей преобразователя, например, клемм или разъемов.**
- **Не затрагивайте до преобразователя частоты, если он включен, а также вскоре после выключения электропитания. Поверхность может быть очень горячей – опасность ожога.**

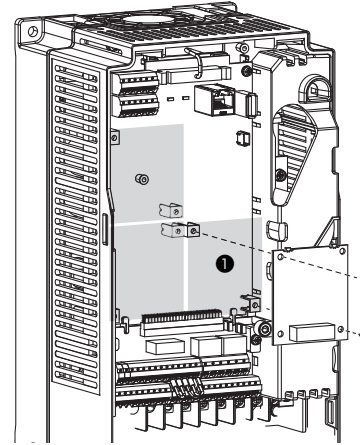
Монтаж опционального устройства

Ниже описан порядок действий для физического встраивания опционального устройства. Подробные указания по установке устройства можно найти в руководстве по эксплуатации опционального устройства A8NDPV1 и преобразователя частоты FR-A800.

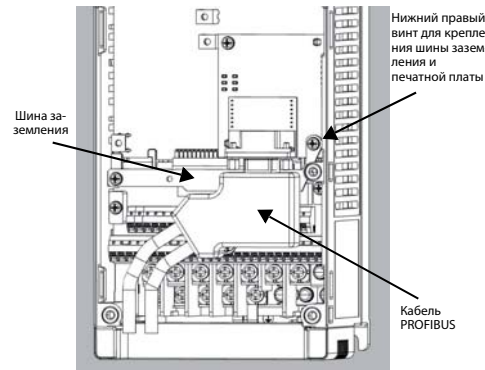
- 1 Отпустите винты с передней стороны преобразователя частоты и снимите нижнюю переднюю панель.
- 2 Аналогичным образом снимите верхнюю переднюю панель.
- 3 Закрепите дистанционные держатели для печатной платы в отверстиях в верхнем правом и нижнем левом углу опционального устройства.



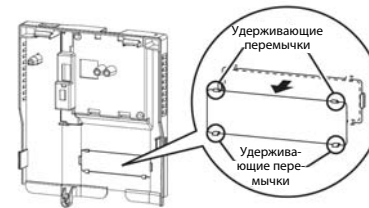
- 4 Вставьте опциональное устройство и закрепите его винтами в нижнем правом и верхнем левом углу. Учтите, что это опциональное устройство можно встроить только в позиции 1.



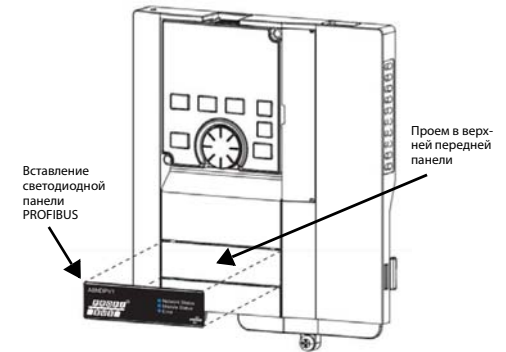
- 5 Закрепите шину заземления (PE), как это показано на нижнем рисунке. Учтите, что правый конец шины крепится вместе с нижним правым углом опционального устройства.
- 6 Подсоедините кабель PROFIBUS к гнезду опционального интерфейса.



- 7 Перережьте или перекусите острогубцами удерживающие перемычки с внутренней стороны передней панели преобразователя частоты и удалите крышку проема в передней панели.



- 8 Вставьте светодиодную панель PROFIBUS в освободившийся проем.



- 9 Снова закрепите передние панели, обращая внимание на правильную проводку кабеля. На этом опциональное устройство смонтировано и можно приступать к его конфигурированию.
- 10 Для конфигурирования преобразователя частоты и опционального устройства восстановите все питающие соединения.

ПРИМЕЧАНИЕ

Опциональный интерфейс PROFIBUS FR-A8NDPV1 отвечает требованиям спецификации PROFIBUS, IEC 61158 тип 3, и поддерживает функции профиля привода в соответствии с PROFdrive 4.1. Для достижения предусмотренных показателей должны использоваться только кабели PROFIBUS.

Содержимое упаковки

Компонент	Количество
Печатная плата	1
Винт М3 х 6 мм	3
Дистанционный держатель для печатной платы	2
Светодиодная панель	1
Шина заземления	1

Opcjonalny interfejs FR-A8NDPV1 do sieci PROFIBUS

PL, Wersja A, 19072013

Instrukcje związane z bezpieczeństwem

Tylko dla wykwalifikowanego personelu

Niniejsza instrukcja przeznaczona jest do użytku wyłącznie przez odpowiednio wykwalifikowanych techników elektryków, którzy doskonale znają wszystkie normy i przepisy bezpieczeństwa, właściwe dla technologii związanej z automatyzacją. Cała praca wykonywana z opisanym sprzętem, włącznie z projektem systemu, instalacją, konfiguracją, konserwacją, serwisem i testowaniem wyposażenia, może być wykonywana wyłącznie przez wyszkolonych techników elektryków posiadających stosowne kwalifikacje, którzy doskonale znają wszystkie normy i przepisy bezpieczeństwa, właściwe dla technologii związanej z automatyzacją.

Poprawne wykorzystywanie sprzętu

Przetwornice częstotliwości serii FR-A800 są przeznaczone do szczególnych zastosowań, wyraźnie opisanych w niniejszej instrukcji i w wymienionych poniżej podręcznikach. Cała praca wykonywana z opisanym sprzętem, włącznie z projektem systemu, instalacją, konfiguracją, konserwacją, serwisem i testowaniem wyposażenia, może być wykonywana wyłącznie przez wyszkolonych techników elektryków posiadających stosowne kwalifikacje, którzy doskonale znają wszystkie normy i przepisy bezpieczeństwa, właściwe dla technologii związanej z automatyzacją.

Stosowne regulacje bezpieczeństwa

Przy projektowaniu systemu, jego instalacji, konfiguracji, obsłudze, serwisowaniu i testowaniu tych produktów, muszą być przestrzegane wszystkie, właściwe dla określonych zastosowań przepisy bezpieczeństwa oraz przepisy związane z zapobieganiem wypadkom.

Występujące w niniejszej instrukcji specjalne ostrzeżenia, ważne do właściwego i bezpiecznego używania produktów, są wyraźnie wyróżnione w następujący sposób:



OSTRZEŻENIE:

Ostrzeżenia dotyczące zdrowia i obrażeń personelu.
Nieprzestrzeganie opisanych tutaj środków ostrożności może doprowadzić do poważnych obrażeń i utraty zdrowia.



UWAGA:

Ostrzeżenia dotyczące uszkodzenia sprzętu i mienia.
Nieprzestrzeganie opisanych tutaj środków ostrożności może doprowadzić do poważnego uszkodzenia sprzętu lub innej własności.

Dodatkowa informacja

Dodatkowe informacje na temat tych urządzeń, zawarte są w następujących podręcznikach:

- Podręcznik obsługi przetwornicy częstotliwości FR-A800
- Podręcznik obsługi opcjonalnej karty komunikacji A8NDPV1
- Przewodnik dla początkujących użytkowników przetwornicy częstotliwości FR-A800
- Instrukcja instalacji przetwornicy częstotliwości FR-A800

Można je bezpłatnie pobrać z naszej strony internetowej:

- www.mitsubishi-automation.com (EU)
- www.MEAU.com (Ameryka Północna, Środkowa i Południowa)

Jeśli w związku z programowaniem lub działaniem sprzętu opisanego w tej instrukcji mają Państwo jakiegokolwiek pytania, prosimy o kontakt z właściwym biurem handlowym lub oddziałem Mitsubishi Electric.

Opis ogólny

Interfejs sieci PROFIBUS umożliwia za pośrednictwem złącza DSUB podłączenie przetwornicy częstotliwości serii FR-A800 do sieci PROFIBUS.

Ważne informacje

Aby zapewnić prawidłowy montaż dodatkowych kart rozszerzeń, należy postępować zgodnie ze wszystkimi poniższymi ostrzeżeniami i informacjami.



OSTRZEŻENIE

- Aby nie dopuścić do porażenia elektrycznego lub zniszczenia produktu, należy przed rozpoczęciem instalowania lub przed okablowaniem rozłączyć na zewnątrz wszystkie fazy zasilające.
- Po wyłączeniu napięcia zasilania należy odczekać co najmniej 10 minut zanim rozpocznie się montaż dodatkowych kart rozszerzeń. Pozwoli to na rozładowanie kondensatorów mocy do poziomu napięcia bezpiecznego.
- Przetwornica musi być uziemiona przez odpowiedni łącznik uziemiający, zgodnie z wymaganiami wszystkich krajowych i lokalnych norm i wymagań bezpieczeństwa (UIS, NEC Sekcja 250, IEC 536 Klasa 1 i innych norm).
- Nie demontować żadnych komponentów, jeśli nie jest to wyraźnie zalecone w tej instrukcji. Niestosowanie się do tego ostrzeżenia może być przyczyną uszkodzenia przetwornicy.



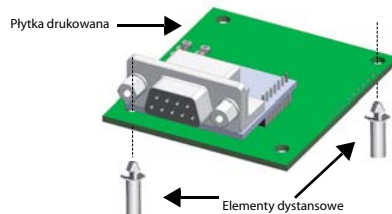
UWAGA

- Przetwornica i jej dodatkowe karty rozszerzeń, mogą być eksploatowane tylko w warunkach otoczenia określonych w dokumentacji przetwornicy. Należy upewnić się, że przetwornica jak i dodatkowa karta rozszerzeń nie są wystawione na działanie pyłu, kropelek oleju, łatwopalnych i korozyjnych gazów, dużych drgań i wstrząsów, wysokich temperatur, kondensacji lub wilgoci.
- Nie wolno dopuścić do tego, aby podczas wiercenia otworów pod wkręty lub okablowania, wióry lub obcinane końcówki przewodów dostały się szczelinami wentylacyjnymi do środka przetwornicy. Taki przypadek może spowodować pożar, uszkodzenie lub wadliwe działanie.
- Nie dotykać żadnych części przetwornicy, mogących znajdować się pod napięciem, jak zaciski połączeniowe lub złącza wtykowe.
- Podczas pracy przetwornicy jej obudowa znacznie się nagrzewa. Aby uniknąć poparzenia nie należy dotykać przetwornicy, gdy jest załączona, natomiast po odłączeniu napięcia zasilania odczekać chwilę przed dotknięciem.

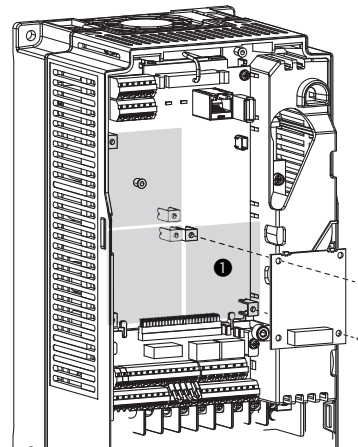
Instalacja dodatkowych kart rozszerzeń

Poniżej opisano kolejne kroki instalacji opcjonalnej karty komunikacji. Szczegółowy opis montażu opcjonalnej karty komunikacji można znaleźć w podręczniku instalacji karty A8NDPV1 oraz w podręczniku obsługi przetwornicy częstotliwości FR-A800.

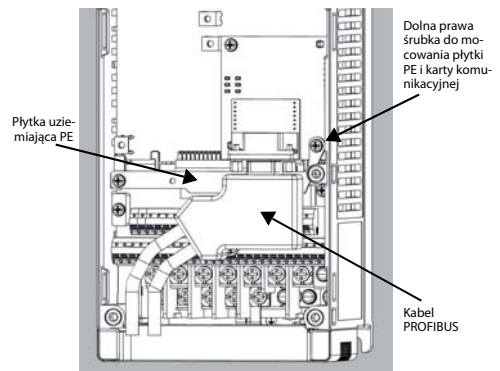
- ① Odkręcić z przodu przetwornicy dolne śruby i zdemontować przednią, dolną osłonę.
- ② W ten sam sposób zdemontować przednią górną osłonę.
- ③ W lewym dolnym i w prawym górnym rogu opcjonalnej karty komunikacji zamocować elementy dystansowe.



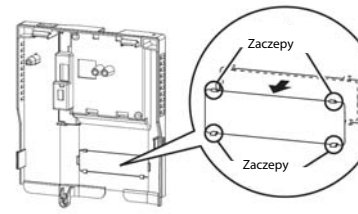
- ④ Ustawić kartę komunikacyjną i zamocować śrubkami w lewym górnym i prawym dolnym rogu. Należy pamiętać, iż kartę opcji można instalować tylko w gnieździe 1.



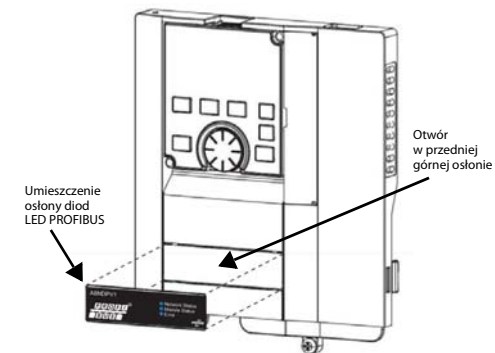
- ⑤ Zamocować płytkę uziemienia PE w sposób pokazany na poniższym rysunku. Należy pamiętać, iż do zamocowania płytki uziemienia z prawej strony służy ta sama śruba, która służy do zamocowania karty komunikacji w jej prawym dolnym rogu.
- ⑥ Do złącza opcjonalnej karty komunikacyjnej podłączyć kabel PROFIBUS.



- ⑦ Za pomocą np. szczypic odciąć zaczepek z tyłu przedniej osłony przetwornicy i zdjąć osłonę.



- ⑧ W wycięciu umieścić osłonę diod LED PROFIBUS.



- ⑨ Ponownie zamocować osłony przednie, zapewniając bezpieczne przejście dla kabli sieciowych. Teraz karta komunikacyjna jest zainstalowana i gotowa do skonfigurowania.
- ⑩ Podłączyć kabel zasilający, załączyć napięcie zasilania, a następnie skonfigurować parametry przetwornicy i opcjonalnej karty komunikacji.

UWAGA

Opcjonalna karta FR-A8NDPV1 interfejsu PROFIBUS spełnia wymagania specyfikacji PROFIBUS IEC 61158 (Typ 3). Działanie przetwornicy jest zgodne z wymaganiami PROFIDrive V4.1. W celu zapewnienia pełnej funkcjonalności należy używać wyłącznie kabli zgodnych z PROFIBUS.

Zawartość opakowania

Element	Ilość sztuk
Płytkę drukowaną	1
Śruba M3 x 6 mm	3
Element dystansowy	2
Ostona LED	1
Płytkę PE	1

PROFIBUS interfész FR-A8NDPV1 opcionális egység

HUN, Változatot A, 19072013

Biztonsági utasítások

Csak szakképzett személy

A kézikönyv kizárólag a megfelelő szakképzettséggel és gyakorlattal rendelkező, az automatizálási technika biztonságtechnikai szabványait ismerő villamos szakemberek számára készült. Az ismertetett készülékekkel kapcsolatos minden munkát, beleértve a rendszer megtervezését, telepítését, üzembe helyezését, karbantartását és tesztelését csakis olyan, megfelelő szakképzettséggel rendelkező villamos szakember végezheti, aki jól ismeri az automatizálási technika érvényben lévő biztonságtechnikai szabványait és rendelkezéseit.

Rendeltetészerű használat

Az FR-A800 sorozat frekvenciaváltói csak a jelen telepítési útmutatóban vagy az alább felsorolt kézikönyvekben szereplő alkalmazási területeken használhatók. Vegye figyelembe az ezekben az útmutatókban található utasításokat, paramétereket és beállításokat. A Mitsubishi Electric által ezekkel a berendezésekkel történő használatra nem kifejezetten ajánlott tartozékok és bővítmények alkalmazása tilos. A jelen meghatározások által nem tárgyalt valamennyi és bármilyen természetű alkalmazás a berendezés nem rendeltetészerű használatának minősül.

Fontos biztonsági előírások

A rendszer megtervezése, a készülék telepítése, üzembe helyezése, karbantartása és tesztelése során az adott alkalmazásra érvényes biztonsági és balesetmegelőzési előírások figyelembe vételével kell eljárni. Ez különösen érvényes az alább felsorolt biztonsági előírásokra (a teljesség igénye nélkül):

A telepítési útmutató a készülék szakszerű és biztonságos használata szempontjából fontos figyelmeztetéseket tartalmaz. Ezek jelentése a következő:



VESZÉLY:

Személyek egészségére és sérülésére vonatkozó figyelmeztetések. Az itt ismertetett óvintézkedések figyelmen kívül hagyása súlyos egészségi kockázatot és sérülésveszélyt idézhet elő.



VIGYÁZAT:

Berendezés- és dologi károokra vonatkozó figyelmeztetések. Az itt ismertetett óvintézkedések figyelmen kívül hagyása a berendezés súlyos sérüléséhez vagy más dologi károkhoz vezethet.

További információkat

A következő dokumentumok további információkat tartalmaznak a frekvenciaváltóval kapcsolatban:

- Kezelési útmutató az FR-A800 típusú frekvenciaváltóhoz
- Kezelési útmutató az A8NDPV1 típusú opcionális egységhez
- Kezdő felhasználói kézikönyv az FR-A800 típusú frekvenciaváltóhoz
- Telepítési leírás az FR-A800 típusú frekvenciaváltóhoz

A fenti dokumentumok díjmentesen letölthetők internetes oldalunkról, amelynek címe:

- www.mitsubishi-automation.com (EU)
- www.MEAU.com (Észak-, Közép- és Dél-Amerika)

Amennyiben kérdése volna a jelen telepítési útmutatóban ismertetett készülékek telepítésével és üzemeltetésével kapcsolatban, kérjük, forduljon az Ön-höz legközelebbi kereskedelmi kirendeltségünkhöz vagy viszonteladónkhoz.

Általános ismertető

A PROFIBUS interfészadapter beépítése után az FR-A800 sorozat frekvenciaváltói a DSUB csatlakozáson keresztül PROFIBUS hálózatra kapcsolhatók.

Important Information

Az opcionális egység megfelelő felszerelése érdekében vegye figyelembe a következő összes figyelmeztetést és információt.



VESZÉLY

- **A telepítési munkálatok megkezdése előtt mindig kapcsolja ki a frekvenciaváltó hálózati tápellátását, továbbá kapcsoljon ki minden külső tápforrást.**
- **A tápfeszültségről való leválasztás után várjon legalább 10 percet az opcionális egységek beszerelésével, hogy a frekvenciaváltóban található kondenzátorok feszültsége biztonságos szintre csökkenjen.**
- **A frekvenciaváltót megfelelő földelőcsatlakozóval földelni kell az összes országos és helyi biztonsági előírásnak és szabványnak (JIS, NEC 250. szakasz, IEC 536 1. osztály és más szabványok) megfelelő módon.**
- **Anélkül, hogy az útmutatót kifejezetten arra utasítaná, ne távolítsa el egyetlen alkatrészt sem. A figyelmeztetés figyelmen kívül hagyása a frekvenciaváltó sérüléséhez vezethet.**



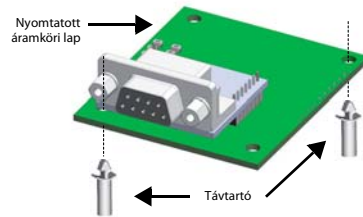
VIGYÁZAT

- **A frekvenciaváltót és az opcionális egységeket csak a frekvenciaváltó útmutatójában megadott környezeti paramétereken belül üzemeltesse. Biztosítsa, hogy sem a frekvenciaváltót, sem az opcionális egységet ne érhesse por, olajpermet, korrozív és éghető gáz, erős vibráció, fizikai lökés, magas hőmérséklet, kondenzvíz vagy pára.**
- **Telepítése közben ügyeljen arra, hogy a fűráskor keletkező forgács, illetve vezetékdarabok a szellőzőnyílásokon keresztül a frekvenciaváltóba hullva ne okozzanak zárlatot.**
- **Ne érintse meg a frekvenciaváltó feszültség alatt lévő alkatrészeit, pl. a csatlakozókapcsokat vagy a dugaszolható csatlakozókat.**
- **A frekvenciaváltó háza működés közben erősen felforrósodik. Az égési sérülések elkerülése érdekében ne érjen a bekapcsolt frekvenciaváltóhoz és a tápfeszültség kikapcsolása után várjon egy ideig a ház megérintésével.**

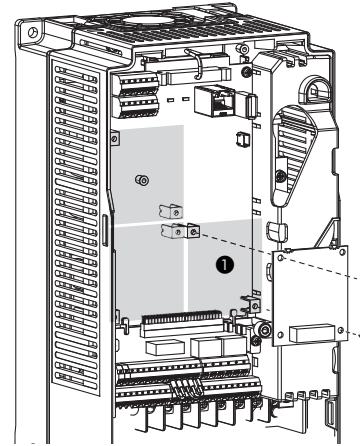
A plug-in opciók beszerelése

A következő lépések az opcionális egység beszerelésének menetét ismertetik. Részletes szerelési útmutatásokat az A8NDPV1 opcionális egység és az FR-A800 frekvenciaváltó kezelési útmutatójában olvashat.

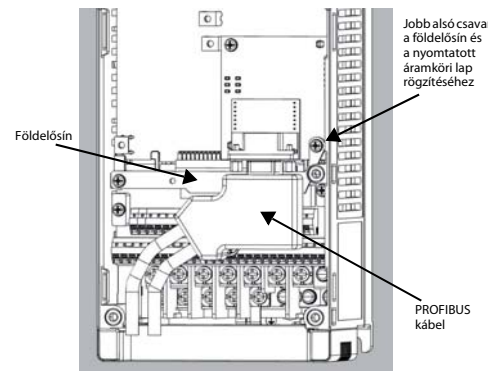
- 1 Oldja ki a frekvenciaváltó előlapján található csavarokat és távolítsa el az alsó elülső burkolatot.
- 2 Hasonló módon vegye le a felső elülső burkolatot is.
- 3 Rögzítse a nyomtatott áramkört laphoz való távtartót az opcionális egység jobb felső és bal alsó sarkában található furatokban.



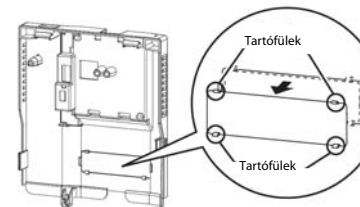
- 4 Tegye a helyére az opcionális egységet, majd rögzítse azt csavarral a jobb alsó és a bal felső sarokban. Ügyeljen arra, hogy az opcionális egység csak az ❶-es helyre szerelhető fel.



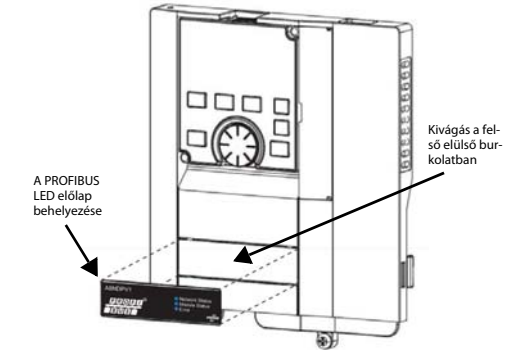
- 5 Rögzítse a földelőszint (PE) az alábbi ábrának megfelelően. Ügyeljen arra, hogy a sín jobb oldalát az opcionális egység jobb alsó sarkával együtt rögzítse.
- 6 Dugja a PROFIBUS kábelt az opcionális egység csatlakozójába.



- 7 Vágja le a frekvenciaváltó elülső burkolatának belső felén található tartófüleket egy fogóval vagy hasonló eszközzel, majd távolítsa el az elülső nyílás fedelét.



- 8 Helyezze a PROFIBUS LED előlapot a szabad nyílásba.



- 9 Helyezze vissza az elülső burkolatokat és ügyeljen a kábelek előírászerű elvezetésére. Az opcionális egység felszerelése befejeződött, az egység konfigurálható.
- 10 Kösse vissza a feszültségellátás csatlakozásait a frekvenciaváltó és az opcionális egység konfigurálásához.

TUDNIVALÓ

Az FR-A8NDPV1 típusú PROFIBUS interfész opcionális egység teljesíti az IEC 61158 3-as típusú PROFIBUS specifikáció követelményeit, illetve támogatja a PROFIdrive 4.1 szerinti meghajtási funkciókat. Az optimális teljesítmény érdekében kizárólag PROFIBUS kábelt használjon.

A csomag tartalma

Alkatrész	Darabszám
Nyomtatott áramkört lap	1
M3 x 6 mm-es csavar	3
A nyomtatott áramkört lap távtartója	2
LED előlap	1
Földelőszín	1

PROFIBUS rozhraní Volitelná jednotka FR-A8NDPV1

CZ, verze A, 19072013

Bezpečnostní instrukce

Cílová skupina

Tato příručka je určena výhradně pro vyškolené elektrotechnické pracovníky, kteří jsou obeznámeni s bezpečnostními postupy v automatizační technice. Projektování, instalaci, uvádění do provozu, údržbu a kontroly přístrojů mohou provádět pouze vyškolení elektrotechničtí pracovníci, kteří jsou obeznámeni s bezpečnostními postupy v automatizační technice.

Vhodné použití zařízení

Frekvenční měniče série FR-A800 jsou určeny pouze pro oblasti použití, které jsou popsány v příloženém návodu pro instalaci nebo níže uvedených příručkách. Dodržujte všechny parametry a charakteristické údaje uvedené v těchto příručkách. Jako doplňkové a rozšiřující vybavení se mohou používat pouze výrobky, které byly doporučeny firmou MITSUBISHI ELECTRIC. Jakékoliv jiné použití zařízení, které není popsáno v tomto návodu, bude považováno za nesprávné zacházení s tímto zařízením.

Bezpečnostní předpisy

Při projektování, instalaci, uvádění do provozu, údržbě a kontrolách přístrojů je nezbytné dodržovat bezpečnostní předpisy a předpisy pro ochranu zdraví platné pro daný případ nasazení. V této příručce jsou zvláštní upozornění, které jsou důležité pro správné a bezpečné používání výrobku, označeny takto:



NEBEZPEČÍ:
Varování před ohrožením zdraví a nebezpečím úrazu zaměstnanců.
Zanedbání uvedených preventivních opatření může vést k vážnému ohrožení zdraví nebo života.



VÝSTRAHA:
Varování před poškozením zařízení a majetku.
Zanedbání uvedených preventivních opatření může vést k značným škodám na zařízení nebo jiném majetku.

Další informace

- Následující uživatelské příručky obsahují další informace o modulech:
- Návod k obsluze frekvenčního měniče FR-A800
 - Návod k obsluze volitelné jednotky A8NDPV1
 - Příručka pro začátečníky k frekvenčnímu měniči FR-A800
 - Popis instalace frekvenčního měniče FR-A800

Tyto příručky jsou k dispozici zdarma prostřednictvím internetu:
 ● www.mitsubishi-automation.com (EU)
 ● www.MEAU.com (Severní, Střední a Jižní Amerika)

Pokud budete mít k instalaci a provozu přístrojů popsaných v této příručce ještě další otázky, obraťte se bez váhání na příslušné prodejní místo nebo na některého z vašich distributorů.

Obecný popis

Po montáži adaptéru PROFIBUS rozhraní je možné frekvenční měniče série FR-A800 připojit na PROFIBUS síť pomocí konektoru DSUB.

Pokyny k instalaci

Dodržujte prosím následující pokyny k zajištění správné instalace přídavného vybavení.

NEBEZPEČÍ

- Před instalací nebo zapojováním odpojte všechny fáze napájecího zdroje, abyste zabránili úrazu elektrickým proudem nebo poškození výrobku.
- Dříve, než začnete s instalací volitelného příslušenství, vyčkejte nejméně 10 minut po vypnutí, než se náboj na kondenzátorech vybije na hodnotu, která odpovídá bezpečné úrovni napětí.
- Frekvenční měnič musí být uzemněn. Uzemnění musí odpovídat národním a místním bezpečnostním předpisům a směrnícím (JIS, NEC odstavec 250, IEC 536 třída 1 a ostatním normám).
- Neprovádějte demontáž žádných dílů, jejichž demontáž není v tomto návodu vysloveně popsána. Při nedodržení tohoto pokynu může dojít k poškození frekvenčního měniče.

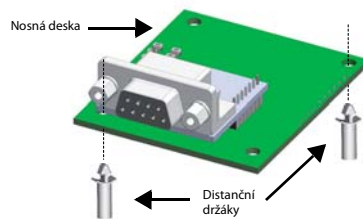
VÝSTRAHA

- Frekvenční měnič a přídavné jednotky provozujte pouze v prostředí, které vyhovuje podmínkám uvedeným v návodu k obsluze daného frekvenčního měniče. Frekvenční měnič a přídavné jednotky nesmějí být vystaveny prachu, olejové mlze, leptavým nebo hořlavým plynům, silným vibracím nebo rázům, vysokým teplotám a kondenzačním účinkům nebo vlhkosti.
- Při vrtní, řezání závitů nebo elektroinstalaci dbejte na to, aby se kovové ořepky nebo zbytky drátů nedostaly do ventilátoru. V takovém případě může dojít k požáru, chybě nebo poruše.
- Nedotýkejte se žádných částí frekvenčního měniče, které jsou pod napětím, jako jsou např. připojovací svorky nebo konektorová spojení.
- Nedotýkejte se frekvenčního měniče během provozu ani krátce po vypnutí napájecího napětí. Povrch měniče může být velmi horký a mohlo by dojít k úrazu popálením.

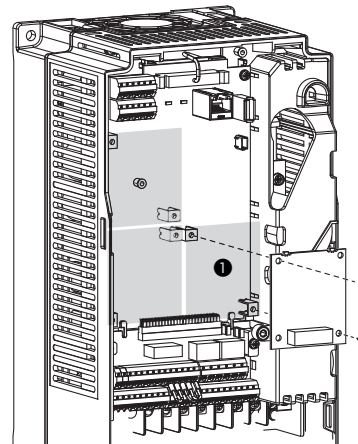
Instalace zásuvné přídavné jednotky

Následující kroky popisují fyzický postup montáže volitelné jednotky. Detailní montážní návod najdete v návodu k obsluze volitelné jednotky A8NDPV1 a frekvenčního měniče FR-A800.

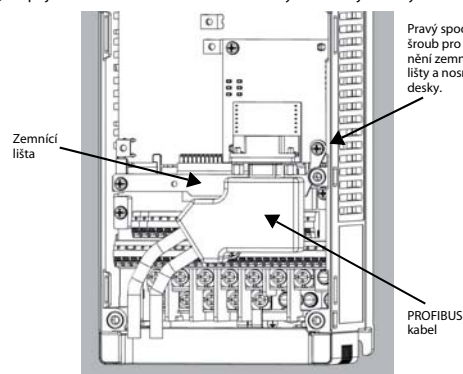
- ① Povolte šrouby na přední straně frekvenčního měniče a sejměte spodní přední kryt.
- ② Stejným způsobem sejměte horní přední kryt.
- ③ Připevněte distanční držáky pro nosnou desku tištěných spojů do otvorů v horním pravém a dolním levém rohu volitelné jednotky.



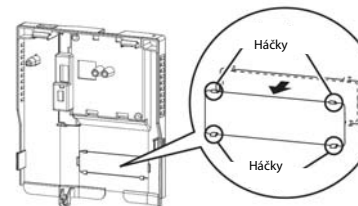
- ④ Zasuňte volitelnou jednotku a připevněte ji pomocí šroubu v pravém spodním a levém horním rohu. Volitelnou jednotku je možné namontovat pouze na pozici 1.



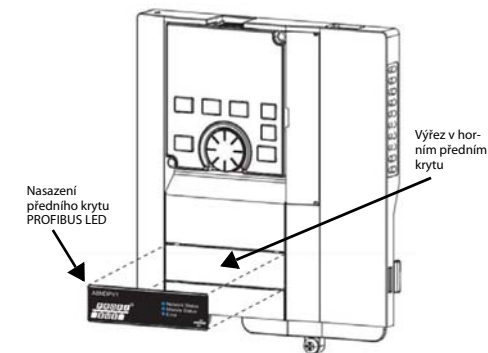
- ⑤ Připevněte zemnicí lištu (PE), jak je zobrazeno na spodním obrázku. Pravá strana lišty se upevňuje společně s dolním pravým rohem volitelné jednotky.
- ⑥ Připojte PROFIBUS kabel do síťové zásuvky volitelné jednotky.



- ⑦ Uvolněte háčky na vnitřní straně krytu frekvenčního měniče pomocí kleští apod. a sejměte kryt předního výřezu.



- ⑧ Nasaďte přední kryt PROFIBUS LED do prázdné pozice.



- ⑨ Připevněte zpět přední kryt a dbejte na správné uložení kabelů. Volitelná jednotka je nyní namontována a je možné provést její konfiguraci.
- ⑩ Připojte všechny napájecí kabely pro konfiguraci frekvenčního měniče a volitelné jednotky.

UPOZORNĚNÍ

Volitelná jednotka PROFIBUS rozhraní FR-A8NDPV1 splňuje požadavky specifikace PROFIBUS, IEC 61158 typ 3 a podporuje profily funkcí pohonů podle PROFIDrive 4.1. Pro dosažení plného výkonu by měly být použity pouze PROFIBUS kabely.

Obsah balení

Díl	Počet kusů
Nosná deska	1
Šroub M3 x 6 mm	3
Distanční držáky pro nosnou desku	2
LED přední kryt	1
Zemnicí lišta	1